

Mercedes-AMG C 63 S E PERFORMANCE Sedan

MP202401版

Data Information

Technical Data

Dimensions

Equipment

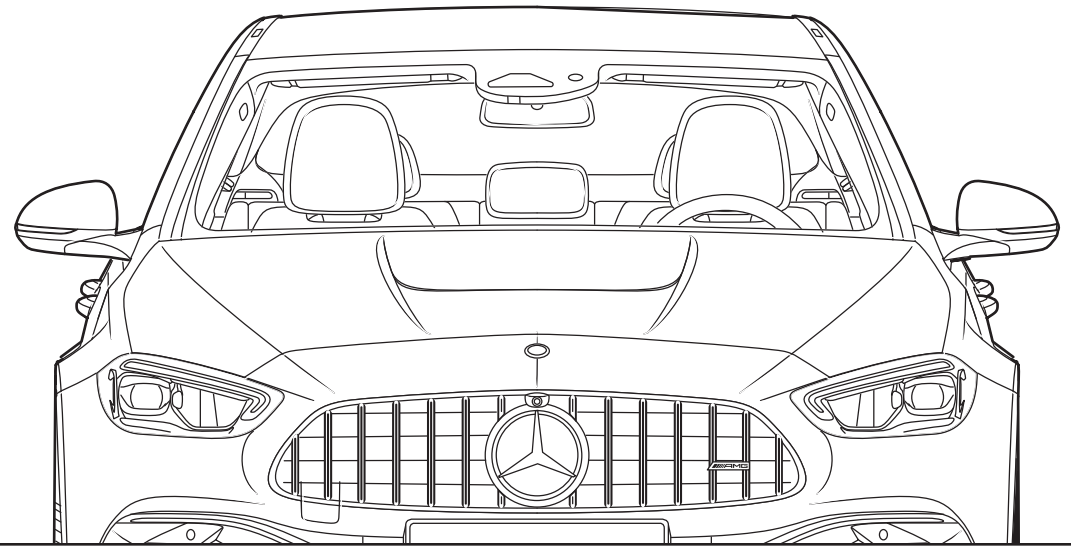
Options

Alloy Wheels

Combination Options

Price List

Accessories



Technical Data

主要諸元

車名:メルセデス・ベンツ	Mercedes-AMG C 63 S E PERFORMANCE MP202401	
車両型式	4LA-206080C	
運転タイプ	ステアリング トランスミッション	左/右 電子制御9速A/T
駆動方式	四輪駆動	
エンジン	エンジン型式	139
	種類・シリンダー数	直列4気筒
	総排気量	1,991 cc
	ボア×ストローク	83.0×92.0 mm
	最高出力	350/6,750 kW/rpm(EEC) 476 PS(EEC)
	最大トルク	545/5,250~5,500 N・m/rpm(EEC)
	燃料供給方式	電子制御式燃料噴射
	使用燃料/燃料タンク容量	無鉛 プレミアム・ガソリン/60 ℓ
ハイブリッドモジュール	電動機型式	EMA001
	電動機種類	交流同期電動機
	駆動用電動機の定格出力	80 kW
	最高出力	150/4,500~8,500 kW/rpm
	最大トルク	320/500~4,500 N・m/rpm
	蓄電池種類	リチウムイオン電池
重量・定員	車両重量*1	2,130(2,160) kg
	乗車定員	5 名
性能	最小回転半径	5.9 m
	WLTCモード	10.2 km/ℓ
	市街地モード(WLTC-L)	7.6 km/ℓ
	郊外モード(WLTC-M)	11.1 km/ℓ
	高速道路モード(WLTC-H)	11.3 km/ℓ
	充電電力使用時走行距離(プラグインレンジ/国土交通省審査値)	14 (WLTCモード) km
	EV走行換算距離(等価EVレンジ/国土交通省審査値)	15(WLTCモード) km
	WLTCモード	325(WLTCモード) Wh/km
	市街地モード(WLTC-L)	339 Wh/km
	郊外モード(WLTC-M)	308 Wh/km
	高速道路モード(WLTC-H)	333 Wh/km
	一充電消費電力量(国土交通省審査値)	4.40 (WLTCモード) kWh/回
環境情報	カーエアコン冷媒の種類(GWP値*2)/使用量	R1234yf (1*3)/610(欧州参考値) g
寸法	全長	4,835 mm
	全幅	1,900 mm
	全高	1,455 mm
	ホイールベース	2,875 mm
	トレッド(前)	1,650 mm
	トレッド(後)	1,580 mm
	最低地上高(社内測定値*4)	125 mm
	荷室容量(VDA方式)	280 ℓ
	ブレーキ(前/後)	ベンチレーテッドディスク/ベンチレーテッドディスク
	タイヤサイズ(前/後)	265/35R20/275/35R20

*1:〈 〉はバロミックスライディングーフ(オプション)装着時。

*2:GWP=Global Warming Potential(地球温暖化係数)。

*3:フロン法において、カーエアコン冷媒は、2023年度までにGWP150以下(対象の乗用車における国内向け年間出荷台数の加重平均値)にすることを求められております。

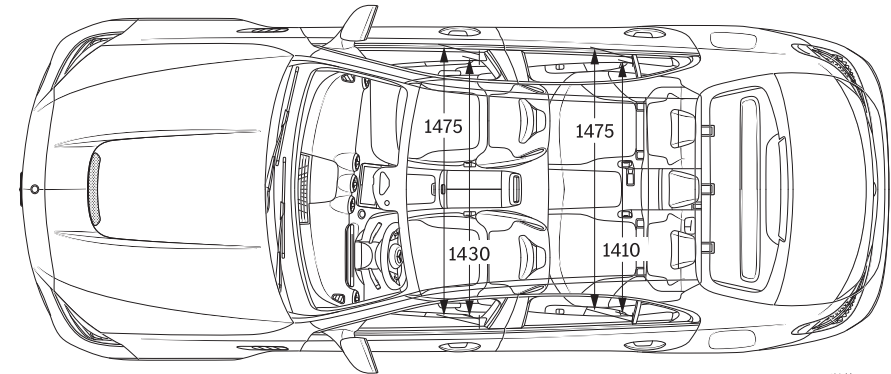
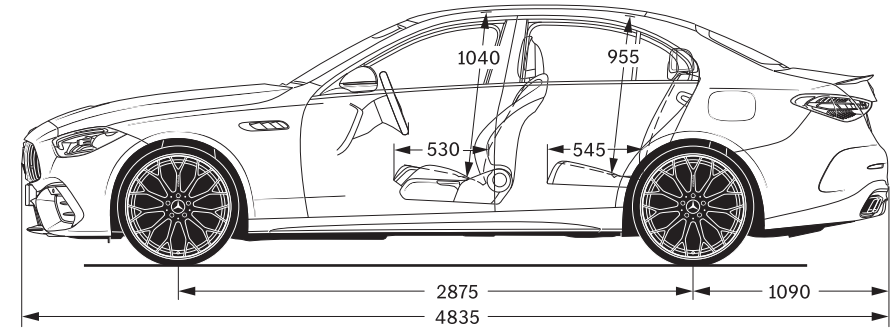
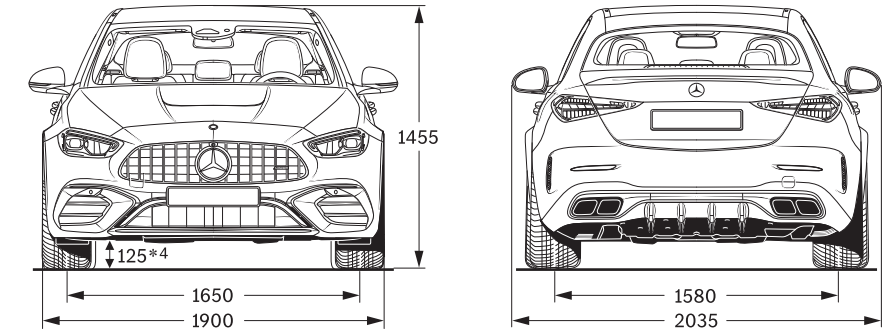
*4:実際の車両を使用した実測値のため、燃料量などの車両状況により誤差が生じる場合があります。あらかじめご了承ください。

■記載の諸元は予告なく変更することがありますのでご了承ください。また上記諸元表は道路運送車両法による自動車型式指定申請書数値及び欧州仕様の数値(参考値)を基に作成しておりますので、メーカー発表の資料に記載されるものと異なる場合もあります。■燃料消費率や充電電力使用時走行距離、EV走行換算距離、交流電力量消費率、一充電消費電力量は定められた試験条件での値です。お客様の使用環境(気象、渋滞等)や運転方法(急発進、エアコン使用等)に応じて数値は大きく異なります。特に1日当たりの走行距離/バッテリーの充電状態、エアコン使用による影響を大きく受けます。■WLTCモードは、市街地、郊外、高速道路の各走行モードを平均的な使用時間配分で構成した国際的な走行モードです。市街地モードは、信号や渋滞等の影響を受ける比較的低速な走行を想定し、郊外モードは、信号や渋滞等の影響をあまり受けない走行を想定、高速道路モードは、高速道路等での走行を想定しています。

Dimensions

※下記の図面は車両の寸法を示すものであり、仕様の詳細は実際と異なる場合があります。また仕様は予告なく変更することがありますのでご了承ください。

Mercedes-AMG C 63 S E PERFORMANCE



単位: mm

Equipment

標準・オプション装備 ●は標準装備 ○はオプション ▲は注意事項あり

※オプションの詳細につきましては、オプションページをご参照ください。
また、選択できるオプションにつきましては、事前にメルセデス・ベンツ正規販売店までお問い合わせください。

	Mercedes-AMG C 63 S E PERFORMANCE MP202401	Mercedes-AMG C 63 S E PERFORMANCE MP202401	
セーフティ	レーダーセーフティパッケージ	●	
	アクティブディスタンスアシスト・デストロニック	●	
	アクティブステアリングアシスト	●	
	アクティブレーンキーピングアシスト	●	
	アクティブレーンチェンジングアシスト	●	
	自動再発進機能	●	
	緊急回避補助システム	●	
	PRE-SAFEインパルスサイド	●	
	後席シートベルトインジケター	●	
	チャイルドセーフティシートセンサー(助手席)	●	
	360°カメラシステム	●	
	アクティブパーキングアシスト	●	
	DIGITALライト(ウルトラハイビーム付)	●	
アダプティブハイビームアシスト・プラス	●		
トラフィックサインアシスト	●		
アクティブボンネット	●		
エアバッグ	SRSエアバッグ(運転席・助手席)	●	
	SRSニーバッグ(運転席)	●	
	SRSサイドバッグ(前席)	●	
	SRSウインドウバッグ	●	
		●	
シャーシ	AMG RIDE CONTROLサスペンション	●	
	リアアクスルステアリング	●	
	AMGダイナミックエンジンマウント	●	
	AMG DYNAMIC SELECT(AMGダイナミックセレクト)	●	
	AMGドライバースパッケージ*13	●	
ライン	Mercedes-AMGエクステリア(63S専用デザイン)	●	
	Mercedes-AMGインテリア(63S専用デザイン)	●	
外装	パノラミックスライディングルーフ	○	
	ワイドホイールアーチ	●	
	AMGスポイラーリップ	●	
	20インチAMGアルミホイール(RZT)	●	
	サマータイヤ	●	
	タイヤフィット	●	
	ブライバシーガラス	●	
	タイヤ空気圧モニタリングシステム	●	
	AMGレッドブレーキ・キャリパー	●	
	AMGカーボンエクステリアパッケージ	○	
		[AMGカーボンパッケージ選択時に装備されます]	
内装	スポーツシート	▲	
	AMGパフォーマンスシート	○	
	[AMGパフォーマンスパッケージ選択時に装備されます]		
内装	ナッパレザーシート	●	
	ハイグロスブラックセンタートリム	○	
		[AMGカーボンパッケージ選択時に装備されます]	
	メタルウィーブセンタートリム	▲	
		[AMGカーボンパッケージを選択した場合非装着となります]	
	メタルウィーブインテリアトリム	▲	
		[AMGカーボンパッケージを選択した場合非装着となります]	
	AMGカーボンファイバーインテリアトリム	○	
		[AMGカーボンパッケージ選択時に装備されます]	
	AMGパフォーマンスステアリング(ナッパレザー)	●	
	アンビエントライト	●	
	アンビエントライトプレミアム	●	
	ファブリックルーフライナー	●	
	ARTICOダッシュボード*12	●	
	イルミネーテッドステップカバー	●	
	機能装備	メモリー付パワーシート(助手席)	●
		メモリー付パワーシート(運転席)	●
電動ランバーサポート(運転席・助手席)		▲	
		[AMGパフォーマンスパッケージを選択した場合非装着となります]	
分割可倒式シート		●	
自動防眩ルームミラー&ドアミラー(運転席側)		●	
電動調整・可倒式ドアミラー		●	
シートベンチレーター(シートヒーター機能含む)(運転席・助手席)		●	
マルチコントロールシートバック(運転席・助手席)		○	
		[AMGパフォーマンスパッケージ選択時に装備されます]	
メディアディスプレイ	●		
デジタルコックピットディスプレイ	●		
ヘッドアップディスプレイ	●		
MBUX ARナビゲーション	●		
ワイヤレスチャージング(フロント)*2	●		
Burmester*3Dサラウンドサウンドシステム	●		
クライメートコントロール(前席左右独立調整)	●		
指紋認証機能	●		
ブランドロゴプロジェクターライト	●		
自動開閉トランクリッド	●		
AMGリアルバフォーマンスサウンド	●		
AMGドライブコントロールスイッチ	●		
AMGトラックベース*14	●		
独立トランクロック機能	●		
フットランクオープナー	●		
キーレスゴー*1	●		
キーレススタート*1	●		

*1: キーレススタート及びキーレスゴーは、電波により埋め込み型心臓ペースメーカー及び埋め込み型除細動器の作動に影響を与えるおそれがあります。クルマを使用する前に、あらかじめ医師や医療用電子機器メーカーなどにキーレススタート及びキーレスゴーによる電波の影響についてご相談ください。

*2: Qi規格対応のスマートフォンのみ充電できます。

*12: ARTICOは、人工皮革を表すMercedes-Benz Group AGの登録商標です。

*13: 速度リミッターの設定が280km/hとなります。

*14: AMGトラックベースは、サーキット走行専用の装備のため、公道では使用せずに、サーキットのみで使用してください。

Equipment

標準・オプション装備 ●は標準装備 ▲は注意事項あり

		Mercedes-AMG C 63 S E PERFORMANCE MP202401
機能装備	車両接近通報装置	●
	テレビ機能(12セグ/ワンセグ自動切替)	●
Mercedes me connect *3*4*5	24時間緊急通報サービス*5	▲*3
	MBUXナビゲーションプレミアム	▲*3
	リモート&ナビゲーションサービス	●
	MBUXエンターテインメントパッケージ*6	▲*3
	アドバンスドコネクティビティプラス/Mercedes me Charge*4*7	▲*3
エンターテインメントサービス*8	Apple CarPlay	●
	Android Auto™	●
	サウンドパーソナライゼーション機能	●
その他	ETC対応車載器	●
	デジタルオーナーズマニュアル	●
	普通充電(AC)対応*9	●
	普通充電用ケーブル(AC200V)	●

*3: Mercedes me connectサービスのご利用には、サービスの利用約款にご同意いただき、別途お手続きが必要となります。また、サービスをご利用いただける期間は定められており、Mercedes me Storeにてご購入後、継続してご利用いただけるサービスもございます。詳細については、メルセデス・ベンツ正規販売店にお問い合わせください。ご利用いただけるサービスは、変更または終了の可能性があります。あらかじめご了承ください。

*4: アドバンスドコネクティビティプラスのうちリモートエンジンスタートサービスのご利用には、別途Mercedes me Storeでのご購入が必要です。販売時期は車種によって異なりますので、別途Mercedes me Store内でご確認ください。

*5: 24時間緊急通報サービスはボッシュサービスソリューションズ株式会社をご提供いたします。別途契約手続きが必要となります。また、24時間緊急通報サービスを希望されない場合は、情報通信サービス及びMercedes me connectサービス(ソフトウェアアップデート、地図情報の更新を含みます)もすべてご利用いただけなくなります。

*6: 本サービスのご利用にあたって、純正ナビゲーションが搭載されている必要があります。本サービスは、お客様のスマートフォンを車両にBluetooth/Wi-Fiテザリングをして利用し、通信費用はお客様負担となります。ユーザーアカウントが必要なサービスはお客様ご自身での契約が必要です。サービス内容およびサービスプロバイダーは予告なく変更となる可能性があります。

*7: Mercedes me Chargeは別途、契約手続きが必要となる有料サービスです。料金プランについては、Webサイト、またはメルセデス・ベンツ正規販売店にお問い合わせください。

*8: Android Auto™のご利用には、Android 5.1(Lollipop)以降を搭載したスマートフォンが必要です。Apple CarPlayのご利用には、iOS 8以降のOSを搭載したiPhoneが必要です。最新のOSをご使用ください。電波の届かない場所や電波の弱い場所ではサポートエリア内でも動作しない場合があります。Android Auto™のスマートフォン、またはApple CarPlayのiPhoneのデータ通信にかかる費用(通信費など)はお客様のご負担となります。Android Auto™はGoogle LLCが提供するアプリケーションであり、各機能は予告なく変更・終了することがあります。あらかじめご了承ください。

*9: 普通充電器は、電磁波により埋め込み型心臓ペースメーカー及び埋め込み型除細動器の作動に影響を与えるおそれがあります。クルマを使用する前に、あらかじめ医師や医療用電子機器メーカーなどに普通充電器による電磁波の影響についてご相談ください。

Options


※選択できるオプションにつきましては、事前にメルセデス・ベンツ正規販売店までお問い合わせください。数字はメーカー装着の場合のオプション装備品価格(単位:円)を表します。()内は消費税率10%抜きの価格となります。

オプション装備 ◎は推奨オプション ○はオプション

		Mercedes-AMG C 63 S E PERFORMANCE MP202401
AMGパフォーマンスパッケージ	マルチコントロールシートバック(運転席・助手席)	◎ 310,000(281,819)
AMGカーボンパッケージ	AMGカーボンエクステリアパッケージ ハイグロスブラックセンタートリム AMGカーボンファイバーインテリアトリム	◎ 499,000(453,637)
アンビエントライトプレミアム		標準装備
Burmester®3Dサラウンドサウンドシステム	MBUXエンターテインメントパッケージ*6 サウンドパーソナライゼーション機能	標準装備
パノラミックスライディングルーフ		○ 253,000(230,000)
オブシidianブラック(メタリック)		◎ 0
ハイテックシルバー(メタリック)		◎ 0
スペクトラルブルー(メタリック)		◎ 0
オパリスホワイト(メタリック)		○ 110,000(100,000)

Alloy Wheels(ホイール)

標準装備 ●は標準装備

		Mercedes-AMG C 63 S E PERFORMANCE MP202401
20インチAMGアルミホイール(RZT)		●

Combination Options (ボディカラーと内装の組み合わせ)

■納車までに6ヶ月以上お時間がかかる場合があります。詳細につきましては、メルセデス・ベンツ正規販売店までお問い合わせください。

(メタリック):メタリックペイント

		Mercedes-AMG C 63 S E PERFORMANCE	
インテリア	内装色	ブラック(グレーステッチ)	チタニウムグレーパール/ブラック(レッドステッチ)
	シート素材	本革 (ナッパレザー) 851	本革 (ナッパレザー) 878
	標準インテリアトリム	メタルウィープインテリアトリム メタルウィープセンタートリム	
	有償オプションインテリアトリム	AMGカーボンファイバーインテリアトリム ハイグロスブラックセンタートリム	
	ルーフライナー(素材)	ブラック(ファブリック)	
ボディカラー	無償	オプシディアンブラック(メタリック) 197	
		ハイテックシルバー(メタリック) 922	
		スペクトラルブルー(メタリック) 970	
	有償	オハリスホワイト(メタリック) 885	

Price List

価格

※車両本体価格及び有料保証延長プログラムの価格は、消費税率10%を加えた消費税込みの価格となります。

		Mercedes-AMG C 63 S E PERFORMANCE MP202401	
車両本体価格		16,600,000円	
消費税抜き価格		15,090,909円	
	メンテナンス&保証プラス(新車時適用価格)*2	—(対象外)	
	消費税抜き価格		
有料保証延長プログラム (メルセデス・ケア*1 終了後2年間)	保証プラス(新車時適用価格)*2	165,000円	
	消費税抜き価格	150,000円	
	メンテナンスプラス	—(対象外)	
	消費税抜き価格		

*1:正規販売店でご購入いただいた新車に、3年間・走行距離無制限で、「一般保証」「24時間ツーリングサポート」「メンテナンス保証」が適用される無料サービスプログラムです。

*2:ファーストオーナーでかつ初度登録日から3ヶ月以内の場合のみ適用となります。

※車両本体価格はすべてメーカー希望小売価格であり、付属品価格及び税金(消費税を除く)、保険料、登録などに伴う諸費用を含まない参考価格です。
※販売価格及びサポート内容の詳細については、メルセデス・ベンツ正規販売店にお問い合わせください。
※上記の費用以外にリサイクル料金が別途必要になります。

Accessories

アクセサリはWebサイトでご紹介しております。

Cクラス セダン アクセサリー <https://www.mercedes-benz.co.jp/passengercars/services/mercedes-benz-accessories/model-c-class.html>



※ARTICOは、人工皮革を表すMercedes-Benz Group AGの登録商標です。

※Qi (チー) は、Wireless Power Consortium (WPC) の登録商標です。

※Burmester®は、Burmester Audiosysteme GmbHの商標または登録商標です。

※Bluetooth®は、Bluetooth SIG, Inc.の登録商標です。

※Wi-Fiは、Wi-Fi Allianceの登録商標です。

※iPhone、Apple CarPlayおよびその他のマークは、Apple Inc.の登録商標です。

※Google、AndroidおよびAndroid Auto™は、米国およびその他の国で登録されたGoogle LLCの商標です。

※ETCは、一般財団法人 ITSサービス高度化機構 (ITS-TEA) の登録商標です。

■記載の仕様・価格は予告なく変更及び販売終了することがありますので、あらかじめご了承ください。

■このデータインフォメーションの内容は、2023年10月現在のものです。

■受注生産は、納車までに6ヶ月以上お時間がかかります。また、オプションの組み合わせにより、納車までに6ヶ月以上お時間がかかります。詳細につきましては、メルセデス・ベンツ正規販売店までお問い合わせください。

製造事業者: Mercedes-Benz AG

総輸入元

メルセデス・ベンツ日本株式会社 〒140-0002 東京都品川区東品川4-12-4 品川シーサイドパークタワー

お求めは、メルセデス・ベンツ正規販売店ネットワークへ。

2023年10月25日版

DS-1023-C63SE_SD-A-01