

The new Mercedes-AMG SL

MP202301版

Data Information

Technical Data

Dimensions

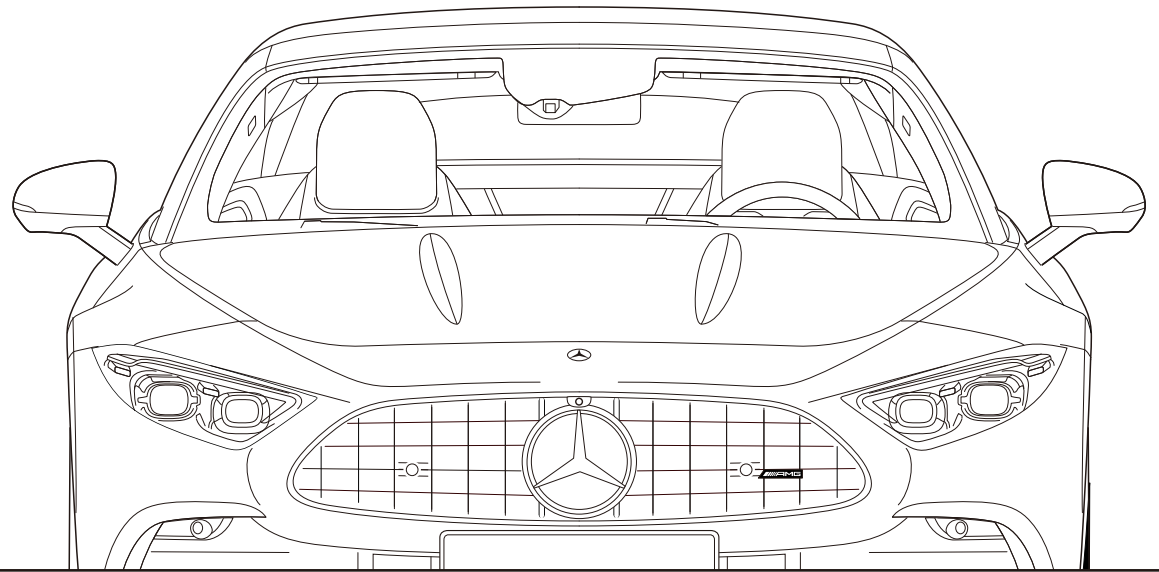
Price List

Equipment

Options

Combination Options

Accessories



AMG
DRIVING PERFORMANCE



Technical Data

主要諸元

車名:メルセデス・ベンツ		Mercedes-AMG SL 43(BSG搭載モデル*1)	Mercedes-AMG SL 63 4MATIC+
		MP202301	MP202301
車両型式		4AA-232450C	7BA-232481C*2
運転タイプ	ステアリング トランスミッション	左/右 電子制御9速A/T	左 電子制御9速A/T
駆動方式		後輪駆動	四輪駆動
エンジン	エンジン型式	139	177
	種類・シリンダー数	直列4気筒	V型8気筒
	総排気量	1,991	3,982
	ボア×ストローク	83.0×92.0	83.0×92.0
	最高出力	280/6,750	430/5,500~6,500
	最大トルク	480/3,250~5,000	585/5,500~6,500
	燃料供給方式	電子制御式燃料噴射	電子制御式燃料噴射
	使用燃料/燃料タンク容量	無鉛プレミアム・ガソリン/70	無鉛プレミアム・ガソリン/70
ハイブリッド モジュール	電動機型式	EM0025	—
	電動機種類	スイッチトリラクタンスモーター	—
	定格電圧	44	—
	定格出力	8	—
	最高出力	10	—
	トルク	58	—
	蓄電池種類	リチウムイオン電池	—
重量・定員	車両重量	1,780	1,940
	乗車定員	4	4
性能	最小回転半径	6.1	—
	燃料消費率	WLTCモード 10.8 市街地モード(WLTC-L) 7.4 (国土交通省審査値) 郊外モード(WLTC-M) 11.2 高速道路モード(WLTC-H) 13.2	— — — —
	主要燃費向上対策	ハイブリッドシステム アイドリングストップ装置 筒内直接噴射 可変バルブタイミング 電動パワーステアリング	アイドリングストップ装置 筒内直接噴射 可変バルブタイミング 気筒休止 電動パワーステアリング
環境情報	カーエアコン冷媒の種類(GWP値*3)/使用量	R1234yf(1*4)/660	R1234yf(1*4)/640(欧州参考値)
寸法	全長	4,700	4,705
	全幅	1,915	1,915
	全高	1,370	1,365
	ホイールベース	2,700	2,700
	トレッド(前)*5	1,660(1,655)	1,655
	トレッド(後)*5	1,625(1,615)	1,615
	最低地上高(社内測定値*6)	115	110
	トランクスペース(VDA方式・ソフトップオープン時/クローズ時)	213/240	213/240
	ブレーキ(前/後)	ベンチレーテッドディスク/ベンチレーテッドディスク	ベンチレーテッドディスク/ベンチレーテッドディスク
	タイヤサイズ(前/後)*5	265/40R20/295/35R20(275/35R21/305/30R21)	275/35R21/305/30R21

*1:BSGiはBelt-driven Starter Generatorの略称です。

*2:PHP届出車は通常の型式指定車とは申請形態が異なります。

*3:GWP…Global Warming Potential(地球温暖化係数)。

*4:フロン法において、カーエアコン冷媒は、2023年度までにGWP150以下(対象の乗用車における国内向け年間出荷台数の加重平均値)にすることを求められております。

*5:()はヒマラヤグレーベイント21インチAMG10ツインスポークアルミホイール(鍛造)(オプション)装着時。

*6:実際の車両を使用した実測値のため、燃料量などの車両状況により誤差が生じる場合があります。あらかじめご了承ください。

■記載の諸元は予告なく変更することがありますのでご了承ください。また上記諸元表は道路運送車両法による自動車型式指定申請書数値及び輸入自動車特別取扱制度(PHP制度)申請書数値、欧州仕様の数値(参考値)を基に作成してありますので、メーカー発表の資料に記載されるものと異なる場合もあります。

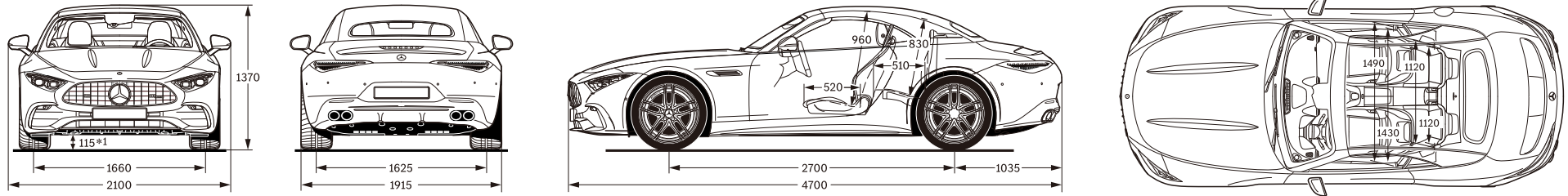
■燃料消費率は定められた試験条件での値です。お客様の使用環境(気象、渋滞等)や運転方法(急発進、エアコン使用等)に応じて燃料消費率は異なります。

■WLTCモードは、市街地、郊外、高速道路の各走行モードを平均的な使用時間配分で構成した国際的な走行モードです。市街地モードは、信号や渋滞等の影響を受ける比較的低速な走行を想定し、郊外モードは、信号や渋滞等の影響をあまり受けにくい走行を想定、高速道路モードは、高速道路等での走行を想定しています。

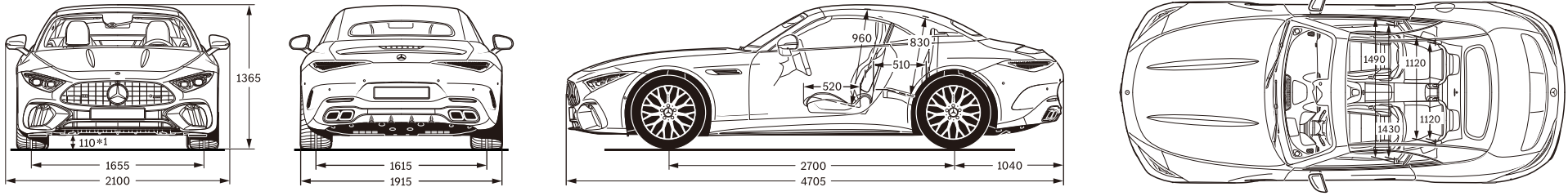
Dimensions

※下記の図面は車両の寸法を示すものであり、仕様の詳細は実際と異なる場合があります。また仕様は予告なく変更することがありますのでご了承ください。

Mercedes-AMG SL 43 (BSG搭載モデル)



Mercedes-AMG SL 63 4MATIC+



単位：mm

Price List

価格

※車両本体価格及び有料保証延長プログラムの価格は、消費税率10%を加えた消費税込みの価格となります。

	Mercedes-AMG SL 43 (BSG搭載モデル) MP202301	Mercedes-AMG SL 63 4MATIC+ MP202301
車両本体価格	17,000,000円	28,900,000円
消費税抜き価格	15,454,546円	26,272,728円
有料保証延長プログラム (メルセデス・ケア ^{*2}) (終了後2年間)		
メンテナンス&保証プラス(新車時適用価格) ^{*3}	—(対象外)	—(対象外)
消費税抜き価格		
保証プラス(新車時適用価格) ^{*3}	704,000円	704,000円
消費税抜き価格	640,000円	640,000円
メンテナンスプラス	—(対象外)	—(対象外)
消費税抜き価格		

*1: 実際の車両を使用した実測値のため、燃料量などの車両状況により誤差が生じる場合があります。あらかじめご了承ください。

*2: 正規販売店でご購入いただいた新車に、3年間・走行距離無制限で、「一般保証」「24時間ソーリングサポート」「メンテナンス保証」が適用される無料サービスプログラムです。

*3: ファーストオーナーでかつ初度登録日から3ヶ月以内の場合のみ適用となります。

※車両本体価格はすべてメーカー希望小売価格であり、付属品価格及び税金(消費税を除く)、保険料、登録などに伴う諸費用を含まない参考価格です。

※販売価格及びサポートサービス内容の詳細については、メルセデス・ベンツ正規販売店にお問い合わせください。

※上記の費用以外にリサイクル料金が別途必要になります。

Equipment

標準・オプション装備 ●は標準装備 ○はオプション ーは設定なし ▲は注意事項あり

※オプションの詳細につきましては、オプションページをご参照ください。
また、選択できるオプションにつきましては、事前にメルセデス・ベンツ正規販売店までお問い合わせください。

	Mercedes-AMG SL 43 (BSG搭載モデル)		Mercedes-AMG SL 63 4MATIC+
	MP202301		MP202301
セーフティ	レーダーセーフティパッケージ	●	●
	アクティブディスタンスアシスト・ディストロニック	●	●
	アクティブレーンキーピングアシスト	●	●
	アクティブステアリングアシスト	●	●
	緊急回避補助システム	●	●
	PRE-SAFE機能	●	●
	アクティブレーンチェンジングアシスト	●	●
	自動再発進機能	●	●
	アクティブパーキングアシスト	●	●
	360°カメラシステム	●	●
	メモリーパーキングアシスト	●	●
	デジタルライト	●	●
	アダプティブハイビームアシスト・プラス	●	●
	トラフィックサインアシスト	●	●
	ISOFIX対応チャイルドセーフティシート固定装置	●	●
後席シートベルトインジケーター	●	●	
チャイルドセーフティシートセンサー(助手席)	●	●	
アクティブボンネット	●	●	
エアバッグ	SRSエアバッグ[運転席・助手席]	●	●
	SRSニーバッグ[運転席・助手席]	●	●
	SRSサイドバッグ[運転席・助手席]	●	●
	SRSヘッドバッグ[運転席・助手席]	●	●
シャーシ	リアアクスルステアリング	ー	●
	AMG RIDE CONTROLサスペンション	●	ー
	AMG ACTIVE RIDE CONTROLサスペンション	ー	●
	フロントアクスルリフトシステム	ー	●
	電子制御AMGリミテッド・スリップ・デフ	●	●
AMGダイナミックプラスパッケージ	●	●	
外装	ソフトトップ:ブラック	●	●
	ソフトトップ:レッド	○	○
	ソフトトップ:グレー	○	○
	AMGエクステリアクロームパッケージ	ー	▲ [AMGカーボンパッケージ選択時は、AMGエクステリアクロームパッケージは装備されません。]
	AMGエクステリアカーボンパッケージ	ー	○
	AMGカーボンファイバードアミラー	ー	○
	ダークアクセントライト(ヘッドライト・テールライト)	ー	○
		▲	
	20インチAMG5ツインスポークアルミホイール	[ヒマラヤグレーペイント21インチAMG10ツインスポークアルミホイール(鍛造)選択時は、20インチAMG5ツインスポークアルミホイールは装備されません。]	ー
	ヒマラヤグレーペイント21インチAMG10ツインスポークアルミホイール(鍛造)	○	ー
			▲
	マットブラックペイント21インチAMGマルチスポークアルミホイール	ー	[AMGカーボンパッケージ選択時は、マットブラックペイント21インチAMGマルチスポークアルミホイールは装備されません。]
	マットブラックペイント21インチAMG10ツインスポークアルミホイール(鍛造)	ー	○
AMGイエローブレーキ・キャリパー	●	●	
タイヤフィット	●	●	
サマータイヤ	●	●	
タイヤ空気圧モニタリングシステム	●	●	

Equipment

標準・オプション装備 ●は標準装備 ○はオプション ーは設定なし ▲は注意事項あり

※オプションの詳細につきましては、オプションページをご参照ください。
また、選択できるオプションにつきましては、事前にメルセデス・ベンツ正規販売店までお問い合わせください。

	Mercedes-AMG SL 43 (BSG搭載モデル) MP202301	Mercedes-AMG SL 63 4MATIC+ MP202301		
内装	ナッパレザーシート	●	▲ [ナッパレザー/MICROCUTシート選択時は、ナッパレザーシートは装備されません]	
	ナッパレザー/MICROCUTシート	ー	○	
	AMGパフォーマンスシート	ー	○	
	AMGカーボンファイバーインテリアトリム	ー	○	
	ブラックピアノラッカー調トリム	●	ー	
	ブラッククロームインテリアトリム	ー	▲ [AMGカーボンパッケージ選択時は、ブラッククロームインテリアトリムは装備されません。]	
	ファブリックウィンドウフレームライナー	▲ [ソフトトップ;ブラック選択時のウィンドウフレームライナーです]	ー	
	MICROCUTウィンドウフレームライナー	○ [ソフトトップ;レッドもしくはグレー選択時のウィンドウフレームライナーです]	●	
	AMGパフォーマンスステアリング(カーボンファイバー/MICROCUT)	ー	○	
	AMGパフォーマンスステアリング(ナッパレザー)	●	▲ [AMGカーボンパッケージ選択時は、AMGパフォーマンスステアリング(ナッパレザー)は装備されません。]	
	マキアートベージュシートベルト	ー	○	
	ネバグレイシートベルト	○	○	
	レッドシートベルト	ー	○	
	イエローシートベルト	ー	○	
	ミラー付サンバイザー	●	●	
	アンビエントライト	●	●	
	イルミネーテッドステップカバー	ー	●	
	機能装備	マルチコントロールシートバックパッケージ(運転席・助手席)	●	▲ [AMGパフォーマンスパッケージまたはナッパレザー/MICROCUT選択時は、マルチコントロールシートバックパッケージ(運転席・助手席)は装備されません]
		マルチコントロールシートバック(運転席・助手席)	ー	○
メモリー付パワーシート(運転席・助手席)*1		●	●	
シートベンチレーター(シートヒーター機能含む)(運転席・助手席)		●	▲ [ナッパレザー/MICROCUT選択時は、シートベンチレーターが装備されず、シートヒーター(運転席・助手席)機能のみが装備されます]	
エアーカーフ		●	●	
シートヒーター(運転席・助手席)		ー	○ [ナッパレザー/MICROCUT選択時は、シートベンチレーターが装備されず、シートヒーター(運転席・助手席)機能のみが装備されます]	
AMGトラックベース		ー	●	
指紋認証機能		●	●	
デジタルコックピットディスプレイ		●	●	
ヘッドアップディスプレイ		○	●	
メディアディスプレイ		●	●	
MBUX ARナビゲーション		ー	●	
テレビ機能(12セグ/ワンセグ自動切替)		●	●	
AMGリアルパフォーマンスサウンド		ー	●	
Burmester®サラウンドサウンドシステム		●	●	
Burmester®ハイエンド3Dサラウンドサウンドシステム		ー	○	
ステアリングヒーター		●	●	
クライメートコントロール(前席左右独立調整)		●	●	
自動防眩ルームミラー&ドアミラー(運転席側)		●	●	
電動調整・可倒式ドアミラー		●	●	
ブランドロゴプロジェクターライト		ー	●	
MBUXインテリアアシスタント		ー	●	

*1: ドアミラー及びステアリングのポジションもメモリーされます。

Equipment

標準・オプション装備 ●は標準装備 ーは設定なし ▲は注意事項あり

※オプションの詳細につきましては、オプションページをご参照ください。
また、選択できるオプションにつきましては、事前にメルセデス・ベンツ正規販売店までお問い合わせください。

		Mercedes-AMG SL 43(BSG搭載モデル)	Mercedes-AMG SL 63 4MATIC+
		MP202301	MP202301
機能装備	フットランクオープナー	●	●
	マジックビジョンコントロール	ー	●
	自動開閉トランクリッド	●	●
	独立トランクロック機能	●	●
	キーレスゴー*2	●	●
	キーレススタート	●	●
	ワイヤレスチャージング(フロント)*3	●	●
	12V電源ソケット(ラゲッジルーム)	●	●
	AMGドライブコントロールスイッチ	●	●
	24時間緊急通報サービス*5*6	▲*4	▲*4
Mercedes me connect*4	アドバンスドコネクティビティプラス*7	▲*4	▲*4
	MBUXナビゲーションプレミアム[ハードディスクナビゲーションおよび Mercedes me connectサービスの一部を含みます。]	▲*4	▲*4
	MBUXエンターテインメントパッケージ*8	▲*4	▲*4
エンターテインメント サービス	Apple CarPlay*9	●	●
	Android Auto™*9	●	●
	サウンドパーソナライゼーション機能	●	●
	MBUXナビゲーションシステム	●	●
その他	デジタルオーナーズマニュアル	●	●
	ETC対応車載器	●	●

*2: キーレスゴーは、電波により埋め込み型心臓ペースメーカー及び埋め込み型除細動器の作動に悪影響を与えるおそれがあります。クルマを使用する前に、あらかじめ医師や医療用電子機器メーカーなどにキーレスゴーによる電波の影響についてご相談ください。

*3: Qi規格対応のスマートフォンのみ充電できます。

*4: Mercedes me connectサービスのご利用には、サービスの利用約款にご同意いただき、別途お手続きが必要となります。また、サービスをご利用いただける期間は定められており、Mercedes me Storeにてご購入後、継続してご利用いただけるサービスもございます。

詳細については、メルセデス・ベンツ正規販売店にお問い合わせください。ご利用いただけるサービスは、変更または終了の可能性があります。あらかじめご了承ください。

*5: 24時間緊急通報サービスはボッシュサービスソリューションズ株式会社をご提供いたします。別途契約手続きが必要となります。

*6: 24時間緊急通報サービスを希望されない場合は、情報通信サービスおよびMercedes me connectサービス(ソフトウェアアップデート、地図情報の更新を含みます)もすべてご利用いただけなくなります。

*7: アドバンスドコネクティビティプラスのうちリモートエンジンスタートサービスのご利用には、別途Mercedes me Storeでのご購入が必要です。販売時期は車種によって異なりますので、別途Mercedes me Store内でご確認ください。

*8: 本サービスのご利用にあたって、純正ナビゲーションが搭載されている必要があります。本サービスは、お客様のスマートフォンを車両にBluetooth/Wi-Fi テザリングをして利用し、通信費用はお客様負担となります。ユーザーアカウントが必要なサービスはお客様ご自身の契約が必要です。

*9: Apple CarPlayのご利用には、iOS8以降のOSを搭載したiPhoneが必要です。最新のOSをご使用ください。Android Auto™のご利用には、Android5.1(Lollipop)以降を搭載したスマートフォンが必要です。電波の届かない場所や電波の弱い場所ではサポートエリア内でも動作しない場合があります。

Apple CarPlayのiPhone、またはAndroid Auto™のスマートフォンのデータ通信にかかる費用(通信費など)は、お客様のご負担となります。Android Auto™はGoogle LLCが提供するアプリケーションであり、各機能は予告なく変更・終了することがあります。あらかじめご了承ください。

※AMラジオにつきまして、走行状況・電波受信状況により発生する電波干渉のため、ノイズが入ることがあります。

Options(オプション)

※選択できるオプションにつきましては、事前にメルセデス・ベンツ正規販売店までお問い合わせください。
 数字はメーカー装着の場合のオプション装備品価格(単位:円)を表します。
 ()内は消費税10%抜きの価格となります。

オプション装備 ●は標準装備 ○はオプション —は設定なし

	Mercedes-AMG SL 43(BSG搭載モデル) MP202301	Mercedes-AMG SL 63 4MATIC+ MP202301
ヘッドアップディスプレイ	○ 149,000(135,455)	●
ヒマラヤグレーペイント 21インチAMG10ツインスポーク アルミホイール(鍛造)	○ 585,000(531,819)	—
ナッパレザー トリュフブラウン/ブラック	—	○ 225,000(204,546)
ナッパレザー クリスタルホワイト/ブラック	ウインドウフレームライナー:ブラック(MICROCUT)*10 ネバグレースシートベルト ○ 225,000(204,546)	○ 225,000(204,546)
ナッパレザー マキアートベージュ/ チタニウムグレー	ウインドウフレームライナー:ベージュ(MICROCUT) マキアートベージュシートベルト —	○ 225,000(204,546)
AMGパフォーマンスパッケージ	マルチコントロールシートバック(運転席・助手席) AMGパフォーマンスシート —	○ 170,000(154,546) [ナッパレザー/MICROCUTと同時装着不可]
AMGカーボンパッケージ	AMGエクステリアカーボンパッケージ AMGカーボンファイバードアミラー マットブラックペイント21インチAMG10ツインスポークアルミホイール(鍛造) AMGカーボンファイバーインテリアトリム AMGパフォーマンスステアリング(カーボンファイバー/MICROCUT)*11 ダークアクセントライト(ヘッドライト・テールライト) —	○ 1,350,000(1,227,273)
ナッパレザー/MICROCUT	ナッパレザー/MICROCUTシート イエロー(701A選択時)もしくはレッドシートベルト(711A選択時) マルチコントロールシートバック(運転席・助手席) AMGパフォーマンスシート —	○ 290,000(263,637) [AMGパフォーマンスパッケージと同時装着不可]
Burmester®ハイエンド 3Dサラウンドサウンドシステム	—	○ 600,000(545,455)
ソフトトップ:レッド	ウインドウフレームライナー:ブラック(MICROCUT)*10 ○ 61,000(55,455)	○ 61,000(55,455)
ソフトトップ:グレー	ウインドウフレームライナー:ブラック(MICROCUT)*10 ○ 61,000(55,455)	○ 61,000(55,455)
AMGモンツァグレーマグノ (マットペイント)	○ 464,000(421,819)	○ 464,000(421,819)
スペクトラルブルーマグノ (マットペイント)	○ 464,000(421,819)	○ 464,000(421,819)
オパリスホワイト (メタリックペイント)	○ 147,000(133,637)	○ 147,000(133,637)
アルペングレー (ソリッドペイント)	○ 147,000(133,637)	○ 147,000(133,637)
パタゴニアレッド (メタリックペイント)	○ 147,000(133,637)	○ 147,000(133,637)

*10: Mercedes-AMG SL 63 4MATIC+では標準装備のため、有償オプション欄に表示されません。

*11: Mercedes-AMG SL 63 4MATIC+ではAMGカーボンパッケージを装着した場合でも、内装色835選択時は本国設定によりステアリングホイールがAMGパフォーマンスステアリング(ナッパレザー)となります。

Combination Options (ボディカラーと内装の組み合わせ)

■納車までに6ヶ月以上お時間がかかる場合があります。また、選択できるボディカラー・内装につきましては、事前にメルセデス・ベンツ正規販売店までお問い合わせください。 —は設定なし (S):ソリッドペイント (M):メタリックペイント (マット):マットペイント

		Mercedes-AMG SL 43(BSG搭載モデル)								
インテリア	内装色	ブラック	シエナブラウン/ブラック	レッドベッパー/ブラック	セージグレー/ブラック	クリスタルホワイト/ブラック				
	シート素材	ナッパレザー 801	ナッパレザー 804	ナッパレザー 807	ナッパレザー 808	—				
	オプションシート素材	—	—	—	—	ナッパレザー 825				
	インテリアトリム	ブラックピアノラッカー調								
	ウインドウフレームライナー	ブラック								
	オプションウインドウフレームライナー ソフトトップ	MICROCUTブラック(グレーおよびレッドソフトトップと同時装着) ブラック								
ボディカラー	無償	オプシディアンブラック (M) 197	ブラック・グレー・レッドソフトトップ	ブラック・グレーソフトトップ	ブラック・グレーソフトトップ	ブラックソフトトップ	ブラックソフトトップ	ブラックソフトトップ	ブラックソフトトップ	ブラックソフトトップ
		ハイテックシルバー (M) 922	ブラック・レッドソフトトップ	ブラックソフトトップ	ブラックソフトトップ	ブラックソフトトップ	ブラックソフトトップ	ブラックソフトトップ	ブラックソフトトップ	ブラックソフトトップ
		セレナイトグレー (M) 992	ブラック・レッドソフトトップ	ブラックソフトトップ	ブラックソフトトップ	ブラックソフトトップ	ブラックソフトトップ	ブラックソフトトップ	ブラックソフトトップ	ブラックソフトトップ
		スペクトラルブルー (M) 970	ブラック・グレーソフトトップ	ブラック・グレーソフトトップ	—	—	—	—	—	—
		ハイパーブルー (M) 888	ブラック・グレーソフトトップ	ブラック・グレーソフトトップ	—	—	—	—	—	—
		アルペングレー (S) 956	ブラックソフトトップ	ブラックソフトトップ	ブラックソフトトップ	ブラックソフトトップ	ブラックソフトトップ	ブラックソフトトップ	ブラックソフトトップ	ブラックソフトトップ
		オパリスホワイト (M) 885	ブラック・グレー・レッドソフトトップ	ブラック・グレーソフトトップ	ブラック・グレーソフトトップ	ブラック・グレーソフトトップ	ブラック・グレーソフトトップ	ブラック・グレーソフトトップ	ブラック・グレーソフトトップ	ブラック・グレーソフトトップ
		バタゴニアレッド (M) 993	ブラックソフトトップ	—	—	—	—	—	—	—
	有償	スペクトラルブルー マグノ (マット) *1 593	ブラック・グレーソフトトップ	ブラック・グレーソフトトップ	—	—	—	—	—	—
		AMGモンツァグレー マグノ (マット) *1 054	ブラック・レッドソフトトップ	ブラックソフトトップ	ブラックソフトトップ	ブラックソフトトップ	ブラックソフトトップ	ブラックソフトトップ	ブラックソフトトップ	ブラックソフトトップ

		Mercedes-AMG SL 63 4MATIC+							AMGパフォーマンスシート同時装着 ナッパレザー/MICROCUT		
インテリア	内装色	ブラック	シエナブラウン/ブラック	レッドベッパー/ブラック	セージグレー/ブラック	トリュフブラウン/ブラック	クリスタルホワイト/ブラック	マキアートベージュ/チタニウムグレー	ブラック(イエローステッチ入)	ブラック(レッドステッチ入)	
	シート素材	ナッパレザー 801	ナッパレザー 804	ナッパレザー 807	ナッパレザー 808	—	—	—	—	—	
	オプションシート素材	—	—	—	—	ナッパレザー 824	ナッパレザー 825	ナッパレザー 835	ナッパレザー/MICROCUT 701*2	ナッパレザー/MICROCUT 711*2	
	インテリアトリム	ブラッククローム									
	オプションインテリアトリム	AMGカーボンファイバー									
	ウインドウフレームライナー	MICROCUTブラック							—	MICROCUTブラック	
オプションウインドウフレームライナー ソフトトップ	—							MICROCUTベージュ		—	
ボディカラー	無償	オプシディアンブラック (M) 197	ブラック・グレー・レッドソフトトップ	ブラック・グレーソフトトップ	ブラック・グレーソフトトップ	ブラックソフトトップ	ブラック・グレーソフトトップ	ブラック・グレーソフトトップ	ブラック・グレーソフトトップ	ブラック・グレーソフトトップ	ブラック・グレーソフトトップ
		ハイテックシルバー (M) 922	ブラック・レッドソフトトップ	ブラックソフトトップ	ブラックソフトトップ	ブラックソフトトップ	ブラックソフトトップ	ブラックソフトトップ	ブラックソフトトップ	ブラックソフトトップ	ブラックソフトトップ
		セレナイトグレー (M) 992	ブラック・レッドソフトトップ	ブラックソフトトップ	ブラックソフトトップ	ブラックソフトトップ	ブラックソフトトップ	ブラックソフトトップ	ブラックソフトトップ	ブラックソフトトップ	ブラックソフトトップ
		スペクトラルブルー (M) 970	ブラック・グレーソフトトップ	ブラック・グレーソフトトップ	—	—	ブラック・グレーソフトトップ	ブラック・グレーソフトトップ	ブラック・グレーソフトトップ	ブラック・グレーソフトトップ	ブラック・グレーソフトトップ
		ハイパーブルー (M) 888	ブラック・グレーソフトトップ	ブラック・グレーソフトトップ	—	—	ブラック・グレーソフトトップ	ブラック・グレーソフトトップ	ブラック・グレーソフトトップ	ブラック・グレーソフトトップ	ブラック・グレーソフトトップ
		アルペングレー (S) 956	ブラックソフトトップ	ブラックソフトトップ	ブラックソフトトップ	ブラックソフトトップ	ブラックソフトトップ	ブラックソフトトップ	ブラックソフトトップ	ブラックソフトトップ	ブラックソフトトップ
		オパリスホワイト (M) 885	ブラック・グレー・レッドソフトトップ	ブラック・グレーソフトトップ	ブラック・グレーソフトトップ	ブラック・グレーソフトトップ	ブラック・グレーソフトトップ	ブラック・グレーソフトトップ	ブラック・グレーソフトトップ	ブラック・グレーソフトトップ	ブラック・グレーソフトトップ
		バタゴニアレッド (M) 993	ブラックソフトトップ	—	—	—	ブラックソフトトップ	—	—	—	—
	有償	スペクトラルブルー マグノ (マット) *1 593	ブラック・グレーソフトトップ	ブラック・グレーソフトトップ	—	—	ブラック・グレーソフトトップ	ブラック・グレーソフトトップ	ブラック・グレーソフトトップ	ブラック・グレーソフトトップ	ブラック・グレーソフトトップ
		AMGモンツァグレー マグノ (マット) *1 054	ブラック・レッドソフトトップ	ブラックソフトトップ	ブラックソフトトップ	ブラックソフトトップ	—	ブラックソフトトップ	ブラックソフトトップ	ブラックソフトトップ	ブラックソフトトップ

*1:つや消し塗装となります。
*2:シート座面中央とバックレスト中央部分がMICROCUT、その他の部分がナッパレザーになります。そのため、シートベンチレーターが装着できません。

Accessories

アクセサリはWebサイトでご紹介しております。
Mercedes-AMG SL アクセサリ https://www.mercedes-benz.jp/qr/sl_accessory.html



※Burmester[®]は、Burmester Audiosysteme GmbHの商標または登録商標です。

※Bluetooth[®]は、Bluetooth SIG, Inc.の登録商標です。

※Wi-Fiは、Wi-Fi Allianceの登録商標です。

※iPhone、Apple CarPlayは、Apple Inc.の登録商標です。

※Google、AndroidおよびAndroid Auto[™]は、米国およびその他の国で登録されたGoogle LLCの商標です。

※Qi (チー)は、Wireless Power Consortium(WPC)の登録商標です。

※ETCは、一般財団法人 ITSサービス高度化機構(ITS-TEA)の登録商標です。

■記載の仕様・価格は予告なく変更及び販売終了することがありますので、あらかじめご了承ください。

■このデータインフォメーションの内容は、2023年4月現在のものです。

■受注生産は、納車までに6ヶ月以上お時間がかかります。また、オプションの組み合わせにより、納車までに6ヶ月以上お時間がかかります。詳細につきましては、メルセデス・ベンツ正規販売店までお問い合わせください。

製造事業者: Mercedes-Benz AG

総輸入元

メルセデス・ベンツ日本株式会社 〒140-0002 東京都品川区東品川4-12-4 品川シーサイドパークタワー

お求めは、メルセデス・ベンツ正規販売店ネットワークへ。

2023年4月25日版

DS-0423-QNPBJA1020-A-01