



Golf

Golf GTI

The new **Golf R**

EQUIPMENT LIST & SPECIFICATIONS

Golf / Golf GTI / Golf R Equipment List (1/4)

主要装備表

Volkswagen All in safety		eTSI Active Basic	TDI Active Basic	eTSI Active	TDI Active Advance	eTSI Style	TDI Style	eTSI R-Line	TDI R-Line	GTI	R	
予 防 安 全	A1	同一車線内全車速運転支援システム"Travel Assist"	●	●	●	●	●	●	●	●	●	
	A2	レーンキープアシストシステム"Lane Assist"	●	●	●	●	●	●	●	●	●	
	A3	アダプティブクルーズコントロール"ACC"(全車速追従機能付)	●	●	●	●	●	●	●	●	●	
	A4	レーンチェンジアシストシステム"Side Assist Plus"	●	●	●	●	●	●	●	●	●	
	A5	ブリックラッシュブレーキシステム"Front Assist" (歩行者&サイクル検知対応シティアージェンシーブレーキ機能付)	●	●	●	●	●	●	●	●	●	
	A6	ダイナミックコーナリングライト	—	—	▲1*1&2	●*1&2	▲1*1&2	▲1*1&2	▲1*1&2	▲1*1&2	▲1*1&2	●
	A7	ダイナミックライトアシスト	—	—	▲1	●	▲1	▲1	▲1	▲1	▲1	●
	A8	デイタイムランニングライト	●	●	●	●	●	●	●	●	●	●
	A9	スタティックコーナリングライト	—	—	▲1	●	●	●	●	●	●	●
	A10	ハイビームアシスト	—	—	●	—	●	●	●	●	●	—
	A11	駐車支援システム"Park Assist"	—	—	▲1	●	▲1	▲1	▲1	▲1	▲1	●
	A12	パークディスタンスコントロール (フロント/リヤ、前進/後退時衝突軽減ブレーキ機能付)	—	—	▲1	●	●	●	●	●	●	●
	A13	リヤトラフィックアラート(後退時警告・衝突軽減ブレーキ機能)	●	●	●	●	●	●	●	●	●	●
	A14	リヤビューカメラ"Rear Assist"	●	●	●	●	●	●	●	●	●	●
	A16	緊急時停車支援システム"Emergency Assist"	●	●	●	●	●	●	●	●	●	●
	A17	プロアクティブ・オキュパント・プロテクション	●	●	●	●	●	●	●	●	●	●
	A18	エレクトロニック・スタビリティ・コントロール"ESC"	●	●	●	●	●	●	●	●	●	●
	A19	エグジットウォーニング(降車時警告機能)	●	●	●	●	●	●	●	●	●	●
	A20	オプティカルパーキングシステム	—	—	▲1	●	●	●	●	●	●	●
	A21	ドライバー疲労検知システム"Fatigue Detection System"	●	●	●	●	●	●	●	●	●	●
	A22	アンチロック・ブレーキング・システム"ABS"	●	●	●	●	●	●	●	●	●	●
	A23	ブレーキアシスト	●	●	●	●	●	●	●	●	●	●
	衝 突 安 全	B1	エアバッグ数	9*3	9*3	9*3	9*3	9*3	8*3	8*3	8*3	8*3
		フロントエアバッグ(運転席/助手席、助手席エアバッグカットオフスイッチ)	●	●	●	●	●	●	●	●	●	
		サイドエアバッグ(前席/後席)/カーテンエアバッグ	●	●	●	●	●	●	●	●	●	
		センターエアバッグ(前席)	●	●	●	●	●	—	—	—	—	
B3		フォースリミッター付シートベルトテンショナー(運転席/助手席/後席左右)	●	●	●	●	●	●	●	●	●	
B5		ISOFIX(アイソフィックス)基準適合チャイルドシート固定装置(後席左右)	●	●	●	●	●	●	●	●	●	
B7	全席3点式シートベルト(運転席/助手席高さ調整式)	●	●	●	●	●	●	●	●	●	●	
二 次 被 害 防 止	C1	ポストコリジョンブレーキシステム	●	●	●	●	●	●	●	●	●	
	C2	エマージェンシーストップシグナル	●	●	●	●	●	●	●	●	●	
	C3	アクティブボンネット	●	●	●	●	●	●	●	●	●	

※安全装備の詳細については専用の「Volkswagen オールイン・セーフティ リーフレット」をご覧ください。
各安全装備に付けられた番号は上記リーフレットの装備説明に対応します。

Golf / Golf GTI / Golf R Equipment List (4/4)

主要装備表

シート／内装	eTSI Active Basic	TDI Active Basic	eTSI Active	TDI Active Advance	eTSI Style	TDI Style	eTSI R-Line	TDI R-Line	GTI	R
GTI専用レザーマルチファンクションステアリングホイール	—	—	—	—	—	—	—	—	●	—
R-Line専用レザーマルチファンクションステアリングホイール	—	—	—	—	—	—	●	●	—	—
ステアリングヒーター	—	●	—	●	●	●	●	●	●	●
アルミ調ペダルクラスタ（アクセル/ブレーキ）	—	—	—	—	—	—	●	●	●	●
収納										
グローブボックス	●	●	●	●	●	●	●	●	●	●
シートバックポケット（運転席/助手席）	●	●	●	●	●	●	●	●	●	●
トノカバー	●	●	●	●	●	●	●	●	●	●
足回り										
4MOTION（フルタイム4輪駆動）	—	—	—	—	—	—	—	—	—	●
アダプティブシャシーコントロール"DCC"	—	—	—	—	—	—	—	—	▲5	▲5
電子制御式ディファレンシャルロック"XDS"	●	●	●	●	●	●	●	●	●	●
電子制御油圧式フロントディファレンシャルロック	—	—	—	—	—	—	—	—	●	—
R専用スポーツサスペンション	—	—	—	—	—	—	—	—	—	●
GTI専用スポーツサスペンション	—	—	—	—	—	—	—	—	●	—
R-Line専用スポーツサスペンション	—	—	—	—	—	—	●	●	—	—
レッドブレーキキャリパー	—	—	—	—	—	—	—	—	●	—
ブルーブレーキキャリパー	—	—	—	—	—	—	—	—	—	●
205/55 R16タイヤ／7Jx16アルミホイール（5ダブルスポーク）	●	—	●	—	—	—	—	—	—	—
225/45 R17タイヤ／7.5Jx17アルミホイール（10スポーク）	—	●*12	—	●*12	●*12	●*12	—	—	—	—
225/45 R17タイヤ／7.5Jx17アルミホイール（5ダブルスポーク）	—	—	—	—	—	—	●	●	—	—
225/40 R18タイヤ／7.5Jx18アルミホイール（5ダブルスポーク）	—	—	—	—	—	—	▲	▲	—	—
225/40 R18タイヤ／7.5Jx18アルミホイール（5スポーク）	—	—	—	—	—	—	—	—	●*13	●*13
235/35 R19タイヤ／8Jx19アルミホイール（5ダブルスポーク）	—	—	—	—	—	—	—	—	▲5*13	▲5*13
その他										
テンボラリースペアタイヤ	●	●	●	●	●	●	●	●	●	—
タイヤ応急修理キット	—	—	—	—	—	—	—	—	—	●
Volkswagen Professional Care	●	●	●	●	●	●	●	●	●	●

●標準装備 ▲オプション

▲1 テクノロジーパッケージ ▲2 "Discover Pro"パッケージ ▲3 ラグジュアリーパッケージ ▲4 レザーシートパッケージ ▲5 "DCC"パッケージ

eTSI Active

▲1は▲2とのセットオプションとなります。

eTSI Style / TDI Style

▲1は▲2とのセットオプションとなります。

▲3は▲1、▲2とのセットオプションとなります。

eTSI R-Line / TDI R-Line

▲1は▲2、225/40 R18タイヤ／7.5Jx18アルミホイール（5ダブルスポーク）とのセットオプションとなります。

▲3は▲1、▲2、225/40 R18タイヤ／7.5Jx18アルミホイール（5ダブルスポーク）とのセットオプションとなります。

225/40 R18タイヤ／7.5Jx18アルミホイール（5ダブルスポーク）は▲1、▲2とのセットオプションとなります。

GTI

▲1は▲2とのセットオプションとなります。

▲3は▲1、▲2、▲4、▲5とのセットオプションとなります。

▲4は▲1、▲2、▲5とのセットオプションとなります。

▲5は▲1、▲2とのセットオプションとなります。

※パッケージの装備を単独で選択することはできません。*1 AUTOライトがONの状態、ヘッドライトが照射されている場合に作動します。*2 ロービームを点灯し速度 約10km/h以上でカーブを走行する際に作動します。*3 音響センサーの導入によって衝撃に対する反応時間を短縮します。*4 "Ready 2 Discover"はナビゲーション機能を提供していません。*5 著作権保護されているWMA (Windows Media) Audio 形式の音楽ファイルは再生できません。*6 Bluetooth®は米国Bluetooth SIG, Inc.の商標または登録商標です。Bluetooth®は携帯電話の仕様や設定により、接続できない場合や、操作方法・表示・動作が異なる場合があります。*7 安全のため、走行中は本機モニターで地上デジタルTVの映像を見ることはできません。音声のみとなります。*8 Volkswagen純正インフォテインメントシステム"Ready 2 Discover"に備わるETC2.0対応車載器は、料金収受システムとして有料道路等の通行料金支払いに対応します。各高速道路に設置されたITSスポットと連携したリアルタイムの交通情報や、ナビゲーションの渋滞迂回機能、災害情報などには対応しません。*9 スマートエントリー&スタートシステムは、電波により植え込み型ベースメーカーなどの医療用電子機器に影響を及ぼす恐れがあります。*10 ワイヤレス充電規格「Qi (チー)」に対応したスマートフォンが対象となります。*11 レザーシートのシート側面およびシート背面などに合成皮革を使用しています。*12 TDI Active Basic / TDI Active AdvanceとeTSI Style / TDI Styleはアルミホイールのデザインが異なります。*13 GTIとRはアルミホイールのデザインが異なります。詳しくはフォルクスワーゲン カスタマーセンターまたは正規ディーラーにお問い合わせください。

Golf / Golf GTI / Golf R Specifications (1/4)

主要諸元表

		eTSI Active Basic	eTSI Active	eTSI Style	eTSI R-Line	TDI Active Basic	TDI Active Advance	TDI Style	TDI R-Line	
		4ドア 7速DSG® 右ハンドル								
車両型式		3AA-CDDLA		3AA-CDDFY		3DA-CDDTT				
寸法 / 重量	全長 / 全幅 / 全高 / ホールベース	mm								
	トレッド前 / 後	1,540 / 1,510				1,535 / 1,505				
	車両重量	1,310		1,360 (1,380*)		1,460		1,460 (1,480*)		
乗車定員		名								
性能	最小回転半径	m								
	燃料消費率 (国土交通省 審査値)	JC08モード	20.4		18.7		22.2			
		WLTCモード	18.6		17.3		20.1			
		市街地モード (WLTC-L)	14.7		12.8		14.9			
		郊外モード (WLTC-M)	19.1		18.0		20.4			
		高速道路モード (WLTC-H)	20.6		19.8		23.6			
主要燃費向上対策	ハイブリッドシステム / アイドリングストップ装置 / 筒内直接噴射 / 可変バルブタイミング / 電動パワーステアリング / 充電制御 / DSG®		ハイブリッドシステム / アイドリングストップ装置 / 筒内直接噴射 / 可変バルブタイミング / 気筒休止 / 電動パワーステアリング / 充電制御 / DSG®		アイドリングストップ装置 / 筒内直接噴射 / 電子制御式燃料噴射 / 過給機 / インタークーラー / コモンレール高圧噴射 / 電動パワーステアリング / 4バルブ&センターノズル化 / DSG®					
エンジン	型式	DLA		DFY		DTT				
	種類	直列3気筒DOHC インタークーラー付ターボ(4バルブ)								
	内径×行程	74.5 × 76.4		74.5 × 85.9		81.0 × 95.5				
	総排気量	999		1,497		1,968				
	圧縮比	11.4		10.5		16.0				
	最高出力(ネット値)	81(110) / 5,500		110(150) / 5,000-6,000		110(150) / 3,000-4,200				
	最大トルク(ネット値)	200(20.4) / 2,000-3,000		250(25.5) / 1,500-3,500		360(36.7) / 1,600-2,750				
	燃料タンク容量	ℓ		47		51				
	使用燃料	無鉛プレミアム				軽油				
	電動機	型式	4450				-			
最高出力(ネット値)		kW(PS)		9.4(13)		-				
最大トルク(ネット値)		Nm(kgm)		62(6.3)		-				
駆動用バッテリー	種類	リチウムイオン電池								
	総電圧	V		44		-				
諸装置	トランスミッション	自動7段(前進)1段(後退)								
	変速比	第1速3.764 / 第2速2.272 / 第3速1.531 / 第4速1.133 / 第5速1.176 / 第6速0.955 / 第7速0.795 / 後退4.169		第1速3.500 / 第2速2.086 / 第3速1.342 / 第4速0.933 / 第5速0.973 / 第6速0.777 / 第7速0.653 / 後退3.722		第1速3.578 / 第2速2.750 / 第3速1.677 / 第4速0.888 / 第5速0.677 / 第6速0.722 / 第7速0.560 / 後退2.900				
	最終減速比	1-4速:4.437 / 5-7速:3.227 / 後退:4.176		1-4速:4.800 / 5-7速:3.428 / 後退:4.500		1,4,5速,後退:4.166 / 2,3,6,7速:3.125				
	フロントサスペンション / リヤサスペンション	マクファーソンストラット(スタビライザー付) / トレーリングアーム		マクファーソンストラット(スタビライザー付) / 4リンク(スタビライザー付)						
	フロントブレーキ / リヤブレーキ	ベンチレーテッドディスク / ディスク								
	使用タイヤサイズ	205/55 R16		225/45 R17		225/45 R17 (225/40 R18*)		225/45 R17		225/45 R17 (225/40 R18*)

環境仕様		eTSI Active Basic	eTSI Active	eTSI Style	eTSI R-Line	TDI Active Basic	TDI Active Advance	TDI Style	TDI R-Line
二酸化炭素(CO ₂)排出量	燃費値換算	g/km		114(JC08モード走行) / 125(WLTCモード走行)		124(JC08モード走行) / 134(WLTCモード走行)		121(JC08モード走行) / 129(WLTCモード走行)	
排出ガス	一酸化炭素(CO) / 非メタン炭化水素(NMHC)	g/km		1.15 / 0.10		0.63 / 0.024		0.15 / 0.005	
	窒素酸化物(NOx) / 粒子状物質(PM)	g/km		0.05 / 0.005		0.15 / 0.005			
エアコン冷媒	種類 / 使用量 / GWP値 / 環境影響度目標値 / 目標年度	R1234yf / 460g / 1 / 150 / 2023年							

*1 電動パノラマスライディングルーフ装着車 *2 18インチアルミホイールオプション装着車

●本仕様・主要装備・諸元などは予告なく変更される場合があります。●フォルクスワーゲン グループ ジャパンが日本に輸入する車は、安全対策および排気ガス対策の点で現行の国内基準をすべて満たしています。●燃料消費率は、定められた試験条件のもとでの値です。実際の走行時には、この条件(気象、道路、車両、運転、整備などの状況)が異なってきますので、それに依りて燃料消費率は異なります。●WLTCモードは、市街地、郊外、高速道路の各走行モードを平均的な使用時間配分で構成した国際的な走行モードです。市街地モードは、信号や渋滞等の影響を受ける比較的低速な走行を想定し、郊外モードは、信号や渋滞等の影響をあまり受けない走行を想定、高速道路モードは、高速道路等での走行を想定しています。●スノーチェーンのご使用に際し、製品によってはボディに干渉する恐れがありますので、詳しくは正規ディーラーにお問い合わせください。 製造事業者: フォルクスワーゲン グループ ジャパン 株式会社

Golf / Golf GTI / Golf R Specifications (2/4)

主要諸元表

		GTI		R	
車両型式		4ドア 7速DSG® 右ハンドル			
寸法/重量		3BA-CDDNP		3BA-CDDNFF	
	全長/全幅/全高/ホイールベース	mm	4,295×1,790×1,465×2,620	4,295×1,790×1,460×2,620	
	トレッド前/後	mm	1,535/1,515	1,540/1,515	
	車両重量	kg	1,430(1,450 ^{*1})	1,540	
乗車定員		名	5		
性能	最小回転半径	m	5.1		
燃料消費率 (国土交通省 審査値)	JC08モード	km/l	13.7	— ^{*2}	
	WLTCモード	km/l	12.8	12.3	
	市街地モード(WLTC-L)	km/l	8.9	8.7	
	郊外モード(WLTC-M)	km/l	13.2	12.5	
	高速道路モード(WLTC-H)	km/l	15.5	14.7	
	主要燃費向上対策		アイドリングストップ装置/筒内直接噴射/可変バルブタイミング/ 電動パワーステアリング/充電制御/DSG®		
エンジン	型式		DNP	DNF	
	種類		直列4気筒DOHCインタークーラー付ターボ(4バルブ)		
	内径×行程	mm	82.5 × 92.8		
	総排気量	cc	1,984		
	圧縮比		9.6	9.3	
	最高出力(ネット値)	kW(PS)/rpm	180(245)/5,000-6,500	235(320)/5,350-6,500	
	最大トルク(ネット値)	Nm(kgm)/rpm	370(37.7)/1,600-4,300	420(42.8)/2,100-5,350	
	燃料タンク容量	ℓ	51	56	
	使用燃料		無鉛プレミアム		
	諸装置	トランスミッション		自動7段(前進)1段(後退)	
変速比			第1速3.400 / 第2速2.750 / 第3速1.766 / 第4速0.924 / 第5速0.704 / 第6速0.754 / 第7速0.634 / 後退2.900	第1速3.190 / 第2速2.750 / 第3速1.896 / 第4速1.040 / 第5速0.793 / 第6速0.860 / 第7速0.661 / 後退2.900	
最終減速比			1,4,5速,後退:4.166 / 2,3,6,7速:3.125	1,4,5速,後退:4.470 / 2,3,6,7速:3.304	
フロントサスペンション/リヤサスペンション			マクファーソンストラット(スタビライザー付)/4リンク(スタビライザー付)		
フロントブレーキ/リヤブレーキ			ベンチレーテッドディスク/ベンチレーテッドディスク		
使用タイヤサイズ			225/40 R18(235/35 R19 ^{*3})		

環境仕様		GTI		R	
二酸化炭素(CO ₂)排出量	燃費値換算	g/km	169(JC08モード走行)/181(WLTCモード走行)	— ^{*2} (JC08モード走行)/189(WLTCモード走行)	
排出ガス	一酸化炭素(CO)/非メタン炭化水素(NMHC)	g/km	1.15/0.10		
	窒素酸化物(NOx)/粒子状物質(PM)	g/km	0.05/0.005		
エアコン冷媒	種類/使用量/GWP値/環境影響度目標値/目標年度		R1234yf/460g/1/150/2023年		

*1 電動パノラマスライディングルーフ装着車 *2 JC08モードは、国土交通省への届出値なし。 *3 "DCC"パッケージ装着車

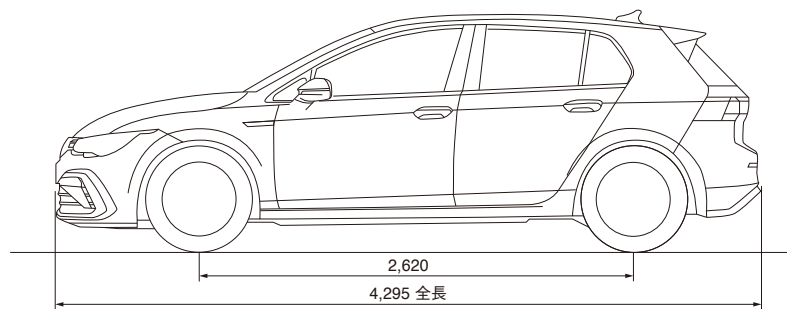
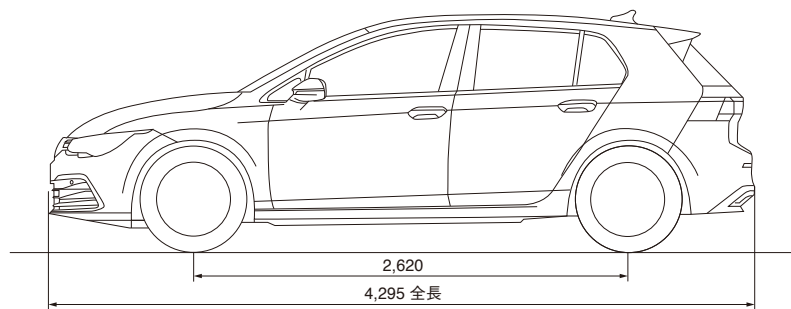
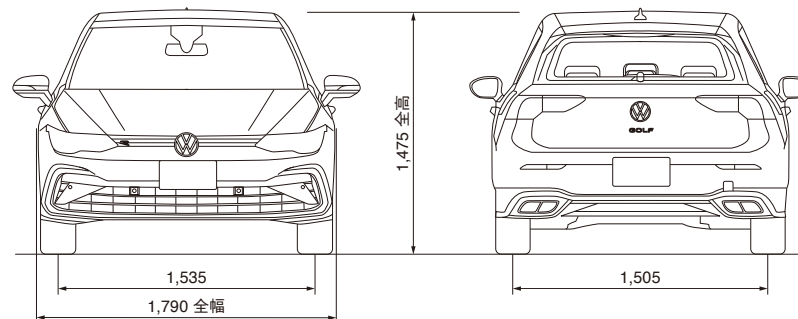
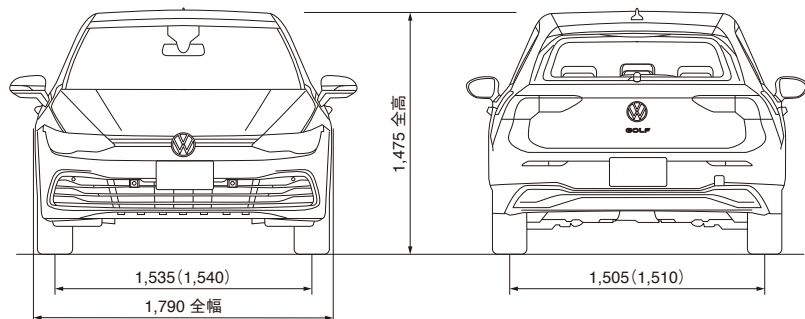
●本仕様・主要装備・諸元などは予告なく変更される場合があります。●フォルクスワーゲングループジャパンが日本に輸入する車は、安全対策および排気ガス対策の点で現行の国内基準をすべて満たしています。●燃料消費率は、定められた試験条件のもとでの値です。実際の走行時には、この条件(気象、道路、車両、運転、整備などの状況)が異なってきますので、それに応じて燃料消費率は異なります。●WLTCモードは、市街地、郊外、高速道路の各走行モードを平均的な使用時間配分で構成した国際的な走行モードです。市街地モードは、信号や渋滞等の影響を受ける比較的低速な走行を想定し、郊外モードは、信号や渋滞等の影響をあまり受けない走行を想定、高速道路モードは、高速道路等での走行を想定しています。●スノーチェーンのご使用に際し、製品によってはボディに干渉する恐れがありますので、詳しくは正規ディーラーにお問い合わせください。 製造事業者: フォルクスワーゲングループジャパン 株式会社

Golf / Golf GTI / Golf R Specifications (3/4)

三面図 (mm)

eTSI Active Basic、TDI Active Basic、eTSI Active、TDI Active Advance、eTSI Style、TDI Style

eTSI R-Line、TDI R-Line



()はeTSI Active Basic、eTSI Active

ラゲージスペース

380(1,237)ℓ

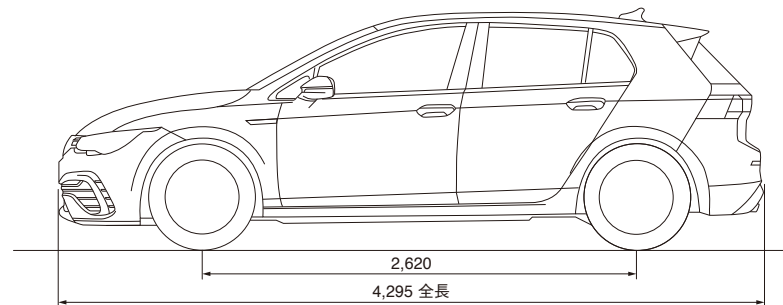
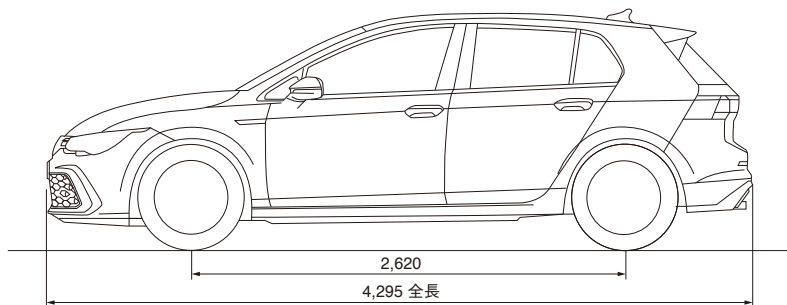
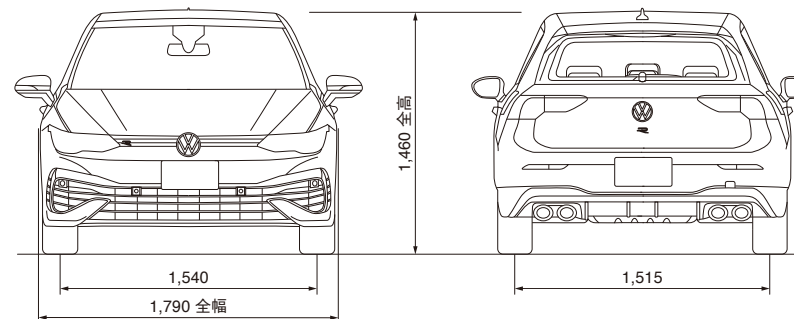
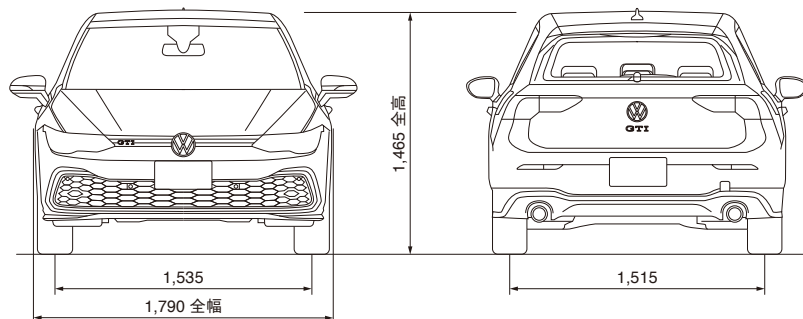
ラゲージスペースの容量はVDA(ドイツ自動車工業会)方式による。
()内は後席を倒した場合。

Golf / Golf GTI / Golf R Specifications (4/4)

三面図 (mm)

GTI

R



GTI、R

ラゲージスペース

374(1,230)ℓ

ラゲージスペースの容量はVDA(ドイツ自動車工業会)方式による。
()内は後席を倒した場合。